

ASK13

ALEXANDER SCHLEICHER Construction der planeurs
POPPEHAUSEN / RON Allemagne

Manuel de vol et d'exploitation pour le planeur

ASK13

Edition novembre 66 modifiée SGAC

Ce manuel est à conserver constamment à bord

Il appartient au planeur ASK13 catégorie sport

Immatriculation: F-CECI

N° de série: 13383

Constructeur: Alexander SCHLEICHER
Segelglugzeugbau
Poppenhausen / Wasserkupee
Allemagne

Propriétaire: PPBS, Aérodrome de la forêt
71600 PARAY LE MONIAL

Distributeur pour la France:
S.A. CENTRAIR
BP 44
36 Le Blanc

Sections 0-1-2-3-4-6

Pages 01-02-03

1.1-1.2-1.3-1.4-1.5

2.1-2.2

3.1

4.1

6.1

6.2

Visa SGAC du 11 janvier 1971

ASK13

TABLE DES MATIERES

| | Pages |
|--|-----------|
| Page de garde..... | 01 |
| Table des matières..... | 02 |
| Liste des mises à jour..... | 03 |
| | |
| SECTION 1 GENERALITES | |
| Equipement minimum..... | 1.1 |
| Description..... | 1.1 - 1.2 |
| Matériaux employés..... | 1.4 |
| Centrage..... | 1.2 |
| Plan de chargement..... | 1.2 - 1.3 |
| Plan 3 vues..... | 1.5 |
| | |
| SECTION 2 LIMITES D 'EMPLOI | |
| Restriction de manœuvres..... | 2.1 |
| Etalonnage anémométrique..... | 2.2 |
| | |
| SECTION 3 PROCEDURE D 'URGENCE | |
| Position inusuelle..... | 3.1 |
| Vol à grande vitesse..... | 3.1 |
| Largage de la verrière en cas de détresse..... | 3.1 |
| | |
| SECTION 4 PROCEDURE NORMALE | |
| Indications pour le vol..... | 4.1 |
| | |
| SECTION 5 ENTRETIEN | |
| Montage..... | 5.1 - 5.2 |
| Démontage..... | 5.2 |
| Transport..... | 5.2 |
| Soins..... | 5.3 - 5.4 |
| Inspection..... | 5.4 |
| Masse et position du centre de gravité..... | 5.5 |
| Plan de graissage..... | 5.6 |
| | |
| SECTION 6 APPENDICE | |
| Caractéristiques de réglage..... | 6.1 |
| Vitesses diverses..... | 6.1 |
| Plan de centrage..... | 6.2 |
| Montage de l 'empennage..... | 6.3 |

ASK13

Corrections du manuel de vol de l'ASK13

| Édition | Modification | Page | Date | Approbation SGAC |
|---------|--------------|------|------|------------------|
| | | | | |

ASK13

SECTION 1 GENERALITES

EQUIPEMENT MINIMUM

- 2 indicateurs de vitesse, échelle 50 - 250 Km/h
- 2 altimètres
- 1 variomètre
- 2 indicateurs de dérapage
- 1 compas
- 2 ceintures de sécurité avec harnais d'épaule

MATERIAUX EMPLOYES

Voir ci-dessous

ENCOMBREMENT et DEBATTEMENT des GOUVERNES

Voir page 1.2

DESCRIPTION

1 - 1 Planeur biplace, construction tube, bois et toile

Fuselage: Construction en tubes soudés et lisses en spruce, entoilé. Nez en stratifié. Revêtement dorsal en contreplaqué. Crochet de remorquage au nez, crochet Combi au centre de gravité. Sièges en tandem. Verrière monobloc, charnières à droite.

Voilure: Mono longeron, caisson de bord d'attaque en contreplaqué. Flèche inverse de 6° mesurée à 1/4 de la corde de profil. Dièdre + 5° au centre du profil. Aérofreins métalliques type Schempp-Hirth. Profil dérivé des Göttingen 535 et 549.

Gouvernes: Plan fixe et stabilisateur mono longerons, revêtement contreplaqué. Gouvernes de direction, de profondeur et de gauchissement: caisson en contreplaqué, partie arrière entoilée

ASK13

Timonerie de commande: Gouvernes de profondeur et ailerons actionnés par commandes rigides, direction par câbles, palonnier réglable.

Atterrisseur: Roue suspendue monotrace 5.00 X 5 (300 X 125) équipée de frein à mâchoires, tambour en acier, amortisseurs caoutchouc.

Dimensions de la cellule:

Envergure: 16 m

Longueur: 8,18 m

Surface portante: 17,5 m²

Allongement: 14,0

Débattement des gouvernes:

Ailerons:

haut: 135 + - 10 mm bas: 65 + - 10 mm à r = 260mm

Profondeur:

haut: 160 + - 10 mm bas: 160 + - 10 mm à r = 470mm

Direction:

Gauche: 400 + - 30 mm Droit: 400 + - 30 mm à r = 800mm

CENTRAGE:

Reprendre la fiche de navigabilité

Ligne de référence: corde de nervure 3 horizontale

Point de repère (Pr) bord d'attaque nervure 3

PLAN DE CHARGEMENT

Voir tableau page suivante

*) La masse max autorisée de 480 Kp ne doit pas être dépassée.

Pour charge inférieure à la charge minimum, compenser la différence par du lest (ex. coussin avec insertion de sable ou de plomb)

ASK13

Les limites de charge sont les suivantes:

| Charge | 2 occupant | | 1 occupant | |
|---|---------------------|------|------------|------|
| | mini. | max. | mini. | max. |
| Siège avant (occupant et parachute) | 65 | 100 | 65 | 100 |
| Siège arrière (occupant et parachute) | sans restriction | 100 | -- | -- |

1 BOIS pour 12% d 'humidité

| PIN SYLVESTRE | MASSE SPECIFIQUE | | COMPRESSION | | REPARTITIONS |
|---------------|------------------|----------|--------------------|--------------------|--|
| | DIN | AIR 9350 | DIN à 12% humidité | AIR9350 à 15% hum. | |
| Qualité 4001 | 0,57 | 0,45 | 400 kg/ cm2 | 352 kg / cm2 | Toutes les autres structures |
| Qualité 4002 | 0,620 | 0,45 | 480 kg / cm2 | 422 kg / cm2 | Semelles de longeron principal d 'aile |

2 CONTREPLAQUE

En bouleau DIN L182 ou hetre DIN L 193

Tension: transversal min. 450 kg/cm2 longitudinal min. 700 kg/cm2

Somme du transversal et du longitudinal: 1400 kg/ cm2

3 PLAQUES ET TUBES D 'ACIER

Tension: Plaques d 'acier: min. 60 kg / mm2

Tubes d 'acier: min. 35 kg / mm2, pour le bras d 'aérofrein: min: 60 kg / mm2

^{1/4} 4 CABLES DE DIRECTION

DIN L9 diam. 2,5 mm rupture 410 kg 6 / 7 / 42 diam. 3,2 mm rupture 570 kg 6 / 19 / 114

ASK13

SECTION 2 LIMITES D'EMPLOI

RESTRICTIONS DE MANŒUVRES ET LIMITES DE BRAQUAGE DES COMMANDES

Vitesse de vol: V_I en km / h

Vitesse de vol max. autorisée: V_{ne} = 200 km / h

Vitesse max de vol autorisée

-- En air turbulent: V_B = 140 km / h

-- De remorquage en air calme
et en air agité: V_{TB} = 140 km / h

-- De treuillage: V_w = 100 km / h

-- De sortie des aérofreins: V_{BS} = 200 km / h

Masse:

Masse max en ordre de vol: 480 kp

Masse max des 2 pilotes avec parachutes
(dérogation) 180 kp

Position du centre de gravité:

Centrage - limite avant: 70 mm derrière Pr

Centrage - limite arrière: 247 mm derrière Pr

Vol de nuage:

Autorisé suivant réglementation

Toutes manœuvres acrobatiques interdites

La virille est seulement autorisée en école de pilotage avec moniteur.
Jusqu'à la vitesse de 140 km / h, les commandes peuvent être braquées totalement.

Equipement optionnel pour le vol dans les nuages:

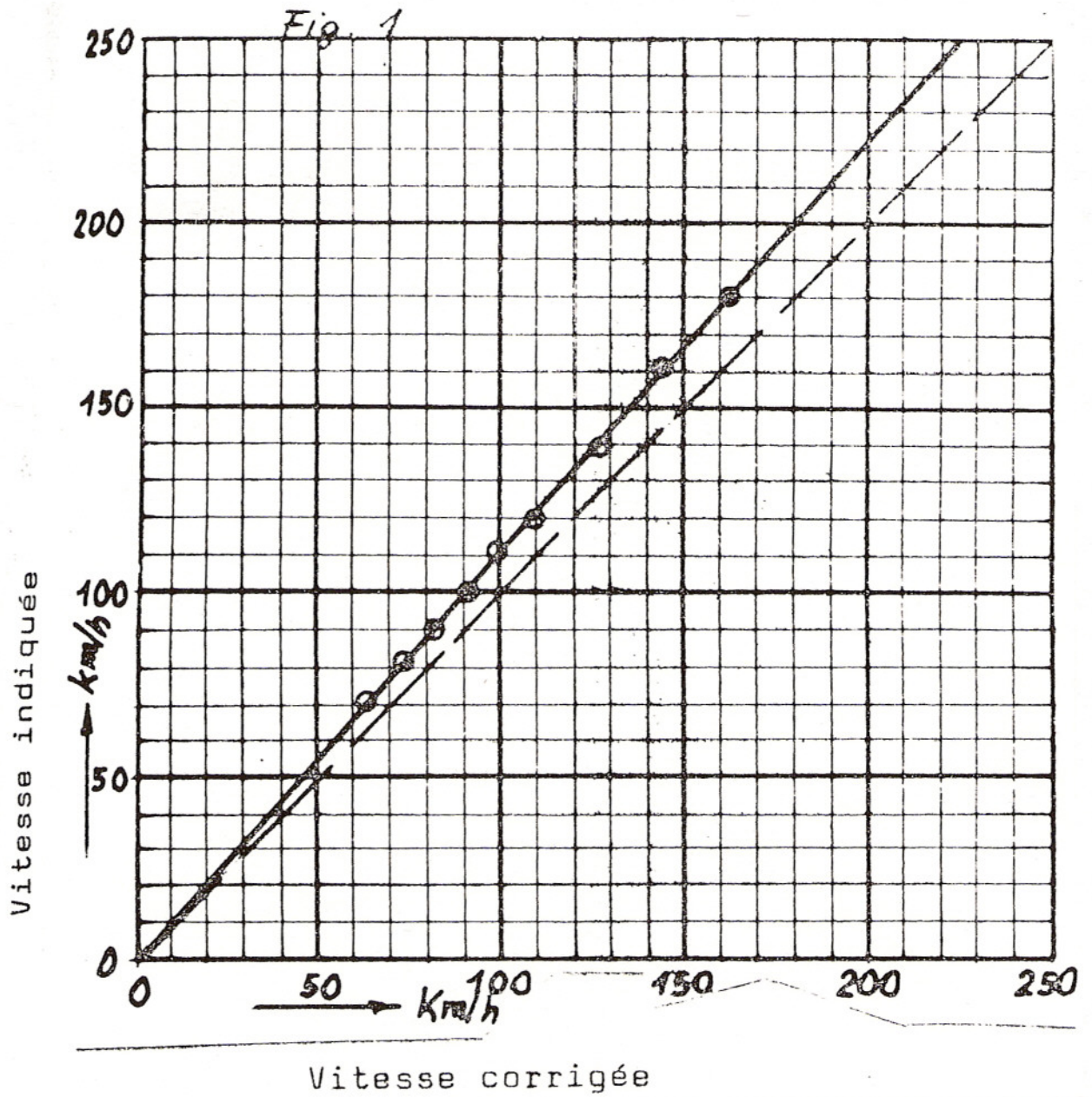
-- 2 indicateurs de virage

-- 1 horizon artificiel

le montage d'un accéléromètre et d'un tube Pitot sont recommandés.

ASK13

ETALONNAGE ANEMOMETRIQUE



ASK13

SECTION 3 PROCEDURE D 'URGENCE

Position inusuelle

En position cabrée, manche tiré à fond en arrière, le planeur peut être tenu en ligne de vol par la gouverne de direction.

Par fort braquage de la gouverne de direction, le planeur part en vrille.

La position du centre de gravité a une influence importante sur les caractéristiques de la vrille.

Centrage avant:

Après la mise en vrille, le planeur se met en spirale verticale et prend rapidement de la vitesse. Pour le sortir, actionner d 'abord les aérofreins puis arrondir doucement.

Centrage moyen:

Le planeur vrille normalement, pour sortir lâcher les commandes, le planeur sort tout seul.

Centrage arrière:

Arrêter la vrille comme suit:

- a) contrer avec la gouverne de direction
- b) attendre
- c) rendre le manche jusqu 'à l 'arrêt de la rotation
- d) gouverne de direction au milieu, arrondir doucement.

Vol à grande vitesse

Respecter les limitations de vitesse

Lors d 'accélération involontaire au dessus de 140 km / h, ouvrir lentement les aérofreins

Attention à l 'effet « ouverture » de ces derniers spécialement à grande vitesse.

Largage de la verrière en cas de détresse

Ouvrir la verrière par la poignée de fermeture à gauche

Déverrouiller la poignée de largage secours droite

n cas de non largage, le pilote avant soulève la verrière

ASK13

SECTION 4 PROCEDURE NORMALE **INDICATIONS POUR LE VOL**

Réglage des palonniers du siège avant:

Retirer les pédales avec les talons , crocher la glissière dans la position désirée. Ce réglage est également possible en vol.

Treuillage:

Vitesse max. autorisée: 100 km / h

Attention: tirer le manche = augmentation de vitesse. Our éviter le cabrage au départ, légèrement pousser le manche. Pendant la montée, manche en position normale, à voir légèrement tiré pendant la dernière phase du treuillage.

Utiliser exclusivement le crochet du centre de gravité.

Remorquage:

Vitesse de remorquage max. autorisée: 140 km / h

Utiliser le crochet avant. Bien tirer à fond la commande du crochet de largage.

Vitesse de décrochage:

53 (59 km / h) pour un poids en ordre de vol de 365 (450 kp)

Atterrissage:

Approche à environ 80 km / h (90 km / h). Grâce aux aérofreins l'angle de plané peut varier dans de grandes limites. Le frein de roue est commandé par le levier des aérofreins, il agit toutefois en fin de course de ce levier.

Pluie et givre:

peuvent diminuer la sustentation des ailes, d'où qualité de vol tout à fait différente. En tenir compte à l'approche, maintenir suffisamment de vitesse.

Tension de rupture intentionnellement prévue au fusible du câble de remorquage ou treuillage:

Remorquage: max: 720 kp min. 480 kp

Treuillage: max: 1070 kp min. 840 kp

Avant chaque départ:

Contrôler le verrouillage de la verrière et des aérofreins

ASK13

SECTION 5 ENTRETIEN

MONTAGE

- 1- Nettoyer puis graisser les axes et leur logement.
- 2- Introduire l'aile gauche et la glisser dans le goujon de suspension du fuselage.
Maintenir aile et fuselage en position sans gauchir.
Introduire l'axe arrière.
- 3- Monter l'aile droite comme décrit en 2.
- 4- Introduire les 2 axes coniques principaux en commençant par celui du bas et les visser.
Secouer les ailes pour faciliter le serrage.
- 5- Freiner les axes principaux avec des épingles. Freiner les axes arrière avec les crochets.
- 6- Raccorder ailerons et aérofreins, et freiner avec les épingles.
- 7- Monter l'empennage de profondeur, serre le boulon avant avec la clef et freiner avec une épingle. Veiller à l'introduction exacte du levier de commande de la gouverne de profondeur dans le logement de la tringle de commande. Un mauvais montage risque de déformer le levier de suspension de la tringle de commande.
- 8- Après le montage de l'empennage de profondeur, raccorder la tringle du flettner au moyen de l'axe, rondelle et goupille fendue.
Au démontage, décrocher le flettner à ce même endroit.
Pour transport routier, il est recommandé d'attacher la tringle.

CONTRÔLE

- Après le montage, faire un contrôle avant le premier vol.
Vérifier si l'assemblage est correct et freiné.
Enlever les corps étrangers éventuels
Contrôler spécialement axes, écrous, épingles de sécurité. Localiser les détériorations éventuelles. Utiliser une lampe baladeuse pour effectuer les contrôles.

ASK13

DEMONTAGE

Points 1 à 8 du montage dans la suite inversée

Graisser les articulations, danger de rouille.

Attention! Avant de débrancher les ailerons, bloquer les ailerons dans la position neutre, sinon risque d'endommagement du longeron principal par la tringle de commande de l'aileron.

TRANSPORT ROUTIER

la construction d'une remorque n'est pas présentée dans le cadre du présent manuel. Les dessins de remorques ayant fait leurs preuves sont mis à disposition sur demande par la maison SCHLEICHER France.

L'aile sera posée et fixée, de préférence sur le longeron principal. Le second point d'appui doit se trouver suffisamment éloigné.

Il est important que l'appui dans les gabarits soit ferme.

Ceci est également valable pour le fuselage. Les appuis fixes sont le crochet de remorquage et l'œillet à l'arrière sous le fuselage.

Protéger le planeur contre les aspersion d'eau et de boue venant de l'avant et du dessous.

Eviter l'infiltration d'eau à l'intérieur des ailes et du fuselage.

Fixer les tringles de commande des aérofreins et des ailerons avec une sangle élastique.

Bloquer la gouverne de direction avec une éclisse.

SOINS

L'humidité est l'ennemi n°1 du planeur construit en bois. La structure métallique du fuselage doit également être maintenue à l'état sec.

Faire attention aux dépôts d'eau dans les coins et recoins. S'il y a eu infiltration d'eau, déposer ailes et fuselage dans un local sec et les retourner journellement.

Vérifier soigneusement les ailes après un transport routier.

Veiller également aux effets de condensation pouvant amener des quantités considérables d'humidité à l'intérieur du planeur.

ASK13

Un fort soleil est nuisible à la peinture du planeur, il convient donc de limiter l'exposition en plein soleil

L'utilisation d'un bon produit d'entretien augmente à la fois la durabilité du vernis et améliore la surface.

Afin d'obtenir les meilleures qualités de vol, il est indispensable d'enlever les grains de poussière, la boue, les insectes etc...

Le collage des fentes et ouvertures avec des bandes adhésives augmente la performance du planeur.

Par mesure de sécurité (largage en cas de détresse) la verrière ne doit en aucun cas être collée avec de la bande adhésive.

Nettoyage du plexiglas: utiliser exclusivement Plexipol ou Plexiklar, au pire de l'eau. Employer des chiffons mous. Ne jamais frotter le plexiglas avec un tissu dur.

Graissage des paliers:

les roulements à billes sont, dans la mesure du possible, fermés et ne nécessitent normalement pas d'entretien. Les roulements ouverts des raccords des ailes sont à nettoyer périodiquement à la benzine et à regraisser.

Les palonniers et le levier de suspension de la tringle de commande de la profondeur doivent être graissés toutes les 25 heures de vol au moyen des graisseurs prévus à cet effet.

Les paliers des gouvernes et des autres éléments sont à démonter une fois par an, à nettoyer et à graisser.

Pression du pneu: 2,5 bars

Le crochet du centre de gravité est exposé à la saleté et doit être nettoyé et huilé fréquemment.

Si le planeur est souvent sur des terrains très pierreux ou sableux, munir le patin d'une tôle en acier épaisseur 1 mm, à visser dans le bois.

L'usure de la béquille est à compenser à temps par la soudure d'une tôle d'acier de 2 mm.

Démonter la béquille à cet effet

ASK13

Les prises de pression statique pour les instruments sont à recouvrir de bandes adhésives pour les transports ainsi que pendant les périodes prolongées de non utilisation. Dans ce dernier cas, il est recommandé d'enlever complètement les instruments et de les déposer dans un local sec.

Veiller ensuite au raccordement correct.

Vérifier constamment l'état des sangles d'attache (déchirures, rouille)

INSPECTION

les crochets de remorquage et treuillage sont à déposer après 2000 vols ou tous les 2 ans pour être envoyés en contrôle chez S.A. Centrair.

MASSE ET POSITION DU CENTRE De GRAVITE

Après des réparations ou travaux ou équipement supplémentaires, peinture etc... veillez à ce que le centre de gravité se trouve dans les limites prescrites.

Pour les poids à vide suivants, respecter les positions indiquées:

| Masse à vide | 280 | 290 | 300 | 310 | 320 Kp |
|------------------------|-----|-----|-----|-----|--------|
| Centre de gravité max. | 545 | 535 | 525 | 516 | 508 mm |
| mini. | 490 | 475 | 462 | 449 | 437 mm |

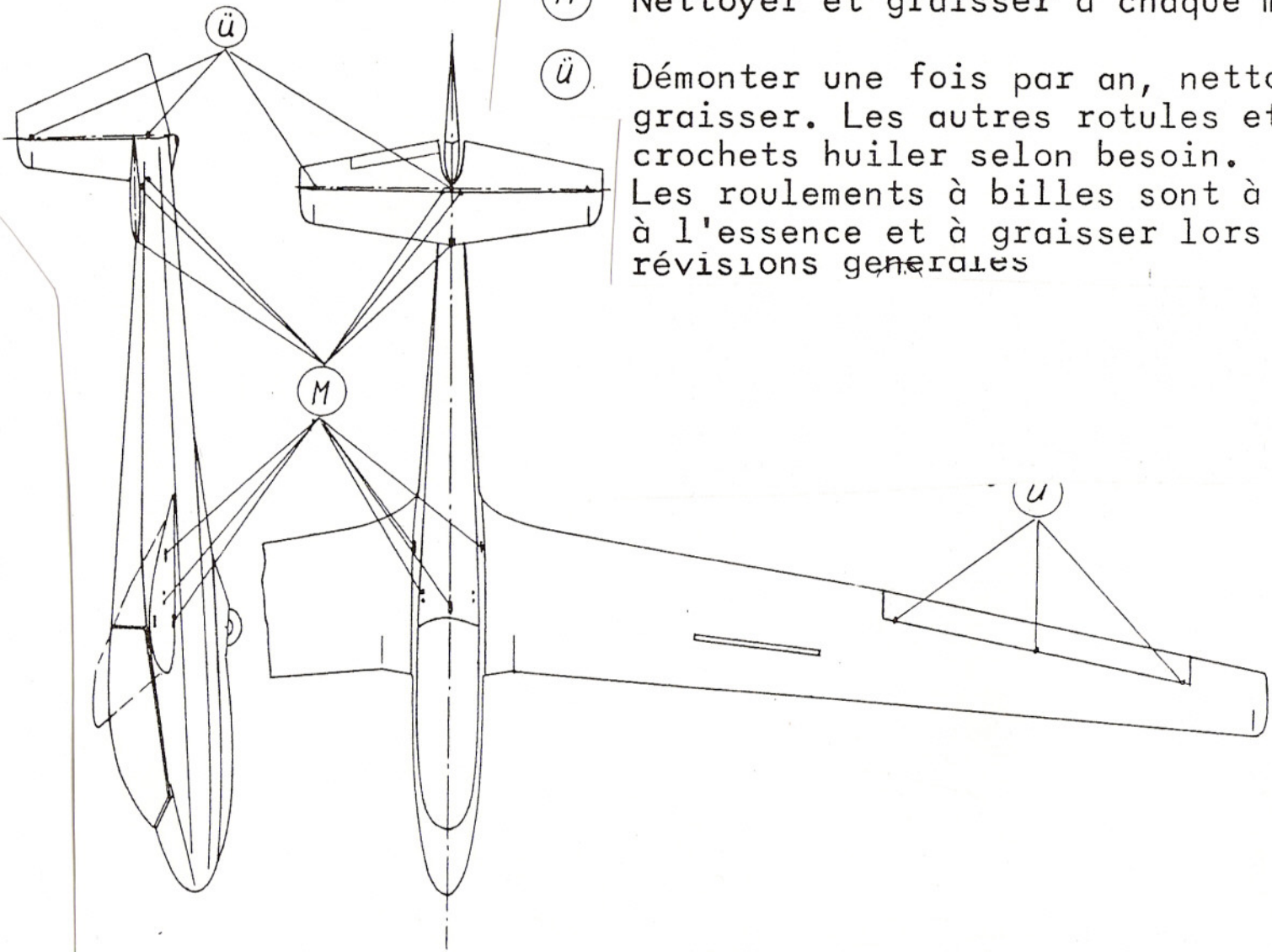
Ligne de référence: corde nervure 3 horizontale en arrière du Pr
Point de repère Pr: bord d'attaque nervure 3

En respectant les limites ci-dessus, et en tenant compte du plan de chargement, le centre de gravité du planeur en vol restera dans les limites prescrites.

La position du centre de gravité a une influence capitale sur les caractéristiques de vol, il convient d'y attacher la plus grande attention.

PLAN DE GRAISSAGE

- Ⓜ Nettoyer et graisser à chaque montage
- Ⓤ Démontier une fois par an, nettoyer et graisser. Les autres rotules et les crochets huiler selon besoin. Les roulements à billes sont à laver à l'essence et à graisser lors des révisions générales



ASK13

SECTION 5 APPENDICE

CARACTERISTIQUES DE REGLAGE

Les angles de calage ainsi que les angles de braquage sont indiqués sur le plan spéciale. Lors de réparations maintenir ces angles dans les tolérances indiquées.

Par la cinématique particulière de commande, le braquage des ailerons est influencé par la position de la gouverne de profondeur. En position normale du manche, les ailerons doivent être dans leur position neutre.

Avec la position tirée et poussée du manche, les ailerons sont légèrement cabrés.

La course des commandes et des aérofreins est limitée par des butées.

Gouverne de direction: butées fixes au support inférieur de la gouverne.

Ailerons: butées en bois dur sous le siège avant.

Gouverne de profondeur:

Manche en arrière: butée contre le siège avant.

Manche en avant: butée contre le plancher.

Levier des aérofreins:

Vers l'arrière: butée réglable sur la tringle horizontale arrière, contre le couple principal.

Vers l'avant: butée fixe, levier de renvoi bas contre tubulure.

La vitesse de décrochage est de 53 (59) Km / h pour un poids de vol de 365 (450) Kg.

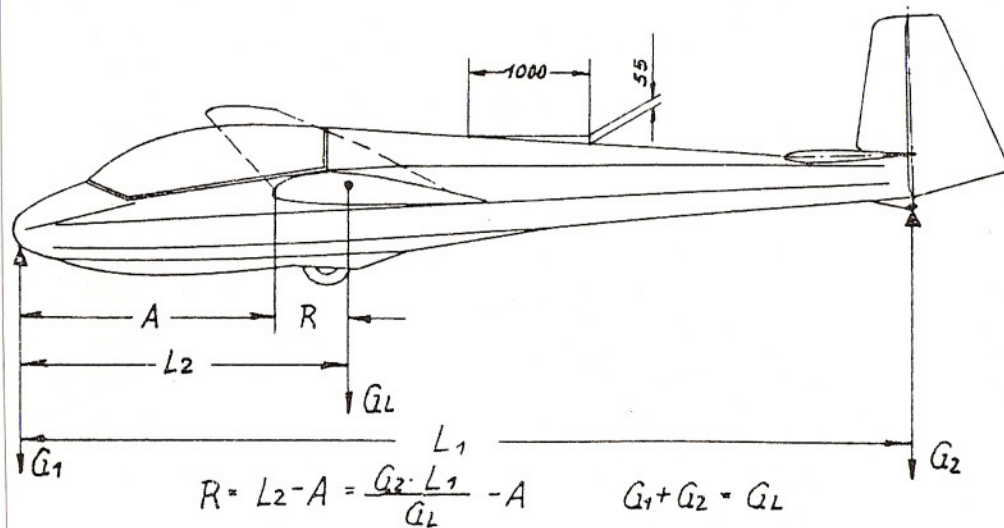
La vitesse de chute minimum en vol en ligne droite est de 60 (68) Km / h

Le meilleur angle de plané est obtenu à 75 (85) Km / h.

En virage, la vitesse est plus élevée suivant la cadence.

Les câbles de commande de direction et de crochets sont à remplacer après 500 h max. de fonctionnement et tous les 2 ans, sauf s'ils ont déjà été remplacés par des câbles à âme métallique

ASK13
PLAN DE CENTRAGE

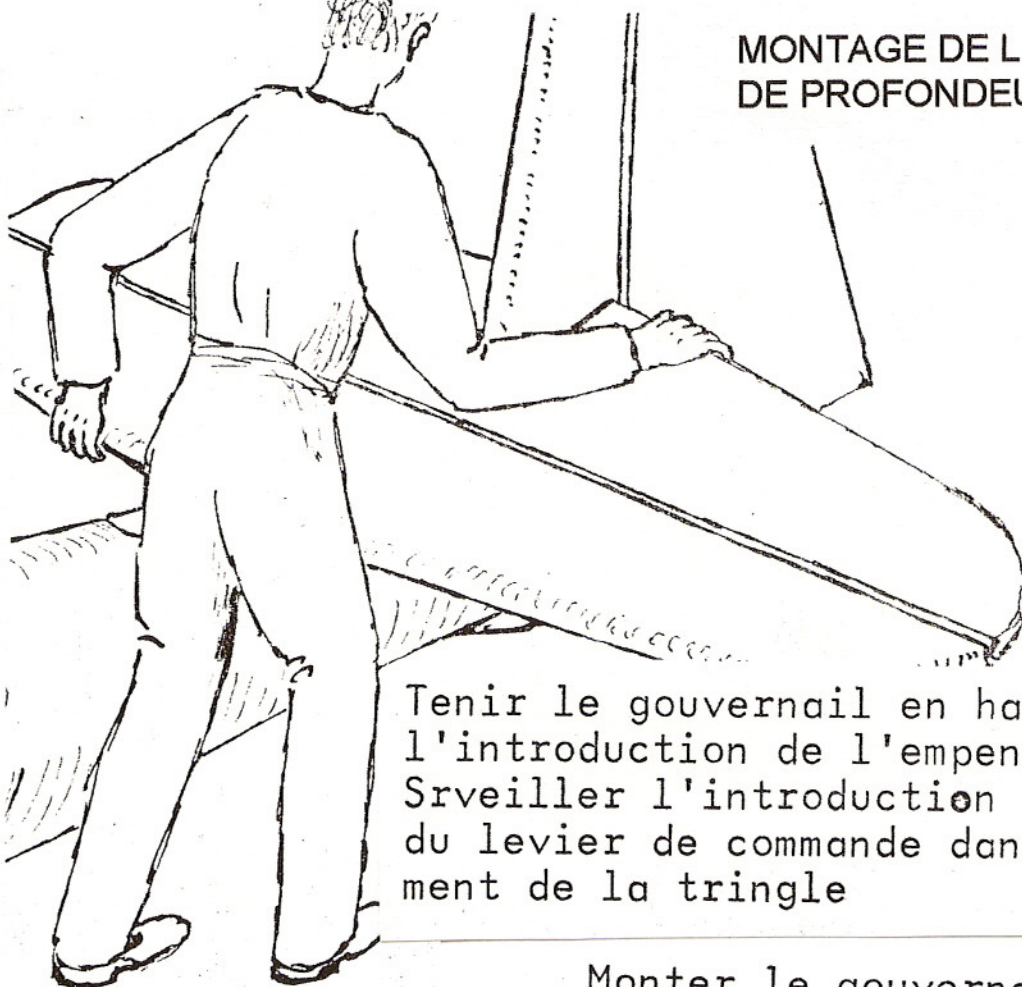


G_L = masse à vide
 G_1 = masse, appui avant
 G_2 = masse, appui arrière
 R = centre de gravité

| | | | | | | | |
|-----------------------|----------------------------|-----|-----|-----|-----|-----|----|
| G_L = masse. à vide | | 280 | 290 | 300 | 310 | 320 | kp |
| R | (centre de gravité avancé | 490 | 475 | 462 | 449 | 437 | mm |
| | (centre de gravité reculé | 545 | 535 | 525 | 516 | 508 | mm |

ASK13

MONTAGE DE L'EMPENNAGE DE PROFONDEUR



Tenir le gouvernail en haut lors de l'introduction de l'empennage. Surveiller l'introduction du roulement du levier de commande dans le logement de la tringle

Monter le gouvernail

